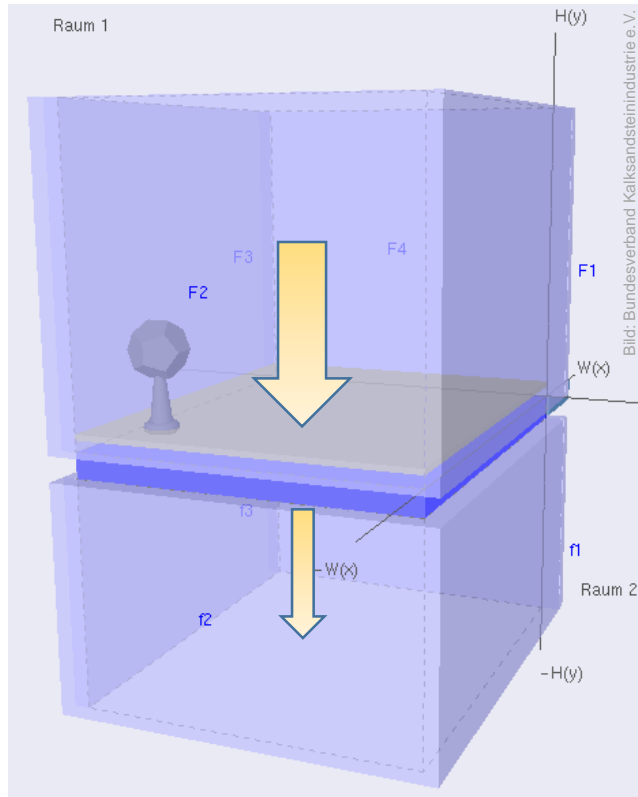


BAUAKUSTIK KOMPAKT DAS WESENTLICHE AN EINEM TAG



12. März 2019



ZIELGRUPPE

Dieser Kurs richtet sich in erster Linie an Architekten, Bauingenieure und Mitarbeiter von Beratungsbüros, aber auch an Behörden und Baufirmen und alle weiteren Interessenten.

Datum und Uhrzeit

12. März 2019
9.00 h – 17.00 h

INFORMATIONEN ZUR ANMELDUNG

Anmeldeschluss ist der **01. März 2019**. Melden Sie sich bitte frühestmöglich per Post, Fax oder E-Mail an, da die Teilnehmerzahl begrenzt ist.

Weitere Details zur Veranstaltung sind den Folgeseiten zu entnehmen.

KONTAKT

TAC - Technische Akustik

Prof. Dr.-Ing. Alfred Schmitz
Heinrich-Hertz-Straße 3
41516 Grevenbroich

Fon: +49 (0) 2182 83221-0
Fax: +49 (0) 2182 83221-99
info@tac.akustik.de
www.tac-akustik.de

BAUAKUSTIK

ANMELDUNG

Hiermit melde ich mich verbindlich zum Kurs **Bauakustik kompakt** an:

Titel, Vorname, Name

Firma, Abteilung

Straße, Hausnummer

PLZ, Ort

Telefon, Fax

E-Mail

Kursgebühren

400,- € pro Person zzgl. MwSt

Eine Rechnung wird nach der Anmeldung zugesendet.

Datum, Unterschrift

ZIEL DES KURSES

Der ganztägige Kurs beinhaltet die für die Planungs- und Ausführungspraxis wichtigsten Aspekte der Bauakustik, von den Grundlagen über Schalldämmung verschiedener Baukonstruktionen, die rechtlichen und normgemäßen Rahmenbedingungen, bis zur Ausführung. Er richtet sich insbesondere an Architekten und Bauingenieure in Beratungsbüros, Behörden und Baufirmen, aber auch an alle weiteren Interessenten, die mit baulichem Schallschutz in Berührung kommen und in kürzester Zeit die wesentlichen Aspekte des baulichen Schallschutzes erlernen oder sich in diesen weiterbilden wollen.

Im Kurs werden zunächst die theoretischen Grundlagen vermittelt. Den Hauptteil machen jedoch die praxisbezogenen Themenbereiche aus, die sich hier insbesondere auf konkrete Aspekte der Planung und praktischen Ausführung des baulichen Schallschutzes sowie auf die aktuellen Entwicklungen der Normung und Rechtslage beziehen (DIN 4109 Ausgabe 2016).

DIE INHALTE ALS ÜBERSICHT

Bauakustische Grundlagen

- Schalltechnische Begriffe
- Physiologische und psychoakustische Grundlagen
- Luftschall und Körperschall

Schallübertragung zwischen Räumen

- Direktschalldämmung
- Flankenschalldämmung
- Einfluss von Trennbauteilgröße etc.

Bauakustische Begriffe, Parameter und Kennwerte

- Schalldämm-Maß
- Schallpegeldifferenz
- Norm-Trittschallpegel etc.

Schalldämmung – Theorie und Praxis

- Einschalige Bauteile
- Mehrschalige Bauteile
- Installationen und haustechnische Anlagen

Anforderungen, Normen und Richtlinien

- „Neue“ DIN 4109 (2016) vs. „alte“ DIN 4109 (1989)
- „Fluch“ oder Segen - VDI 4100
- DEGA-Empfehlung 103 („Schallschutzausweis“)

Juristische Aspekte

- DIN 4109 aus rechtlicher Sicht
- Geschuldeter Schallschutz – Zivilrecht und Bauordnungsrecht
- Empfehlungen für die Planung zukunftssicherer Schallschutzniveaus

Probleme bei der Bauausführung und Schadensfälle

- Große Trennbauteilflächen / offene Grundrisse
- Vor- und Nachteile des Leichtbau
- Typische Schwachstellen im Bürobau
- Schwachstellen einschaliger Konstruktionen (Wohnungstrennwände und flankierende Wände)
- Mehrschaligen Konstruktionen (Trennwände und schwimmende Estriche)
- Holzbalkendecken, Treppen, Türen

IHRE REFERENTEN



Prof. Dr.-Ing. Alfred Schmitz

- TAC – Technische Akustik, Grevenbroich
- Öffentlich bestellter und vereidigter Sachverständiger für Bau- Raum- und Elektroakustik



Dipl.-Ing. (FH) Florian Ruckeisen

- TAC – Technische Akustik, Grevenbroich
- Prüfstellenleiter der VMFA Güteprüfstelle nach DIN 4109

LEISTUNGEN

- Ganztägiger Fachvortrag und Schulung (siehe Inhaltsübersicht)
- Kursbegleitendes Skript als pdf-File
- Mittagessen und Pausengetränke
- Anerkennung durch die Architektenkammer NRW mit 8 Unterrichtsstunden je 45 Minuten

VERANSTALTUNGSORT

TAC – Technische Akustik

Heinrich-Hertz-Straße 3
41516 Grevenbroich